

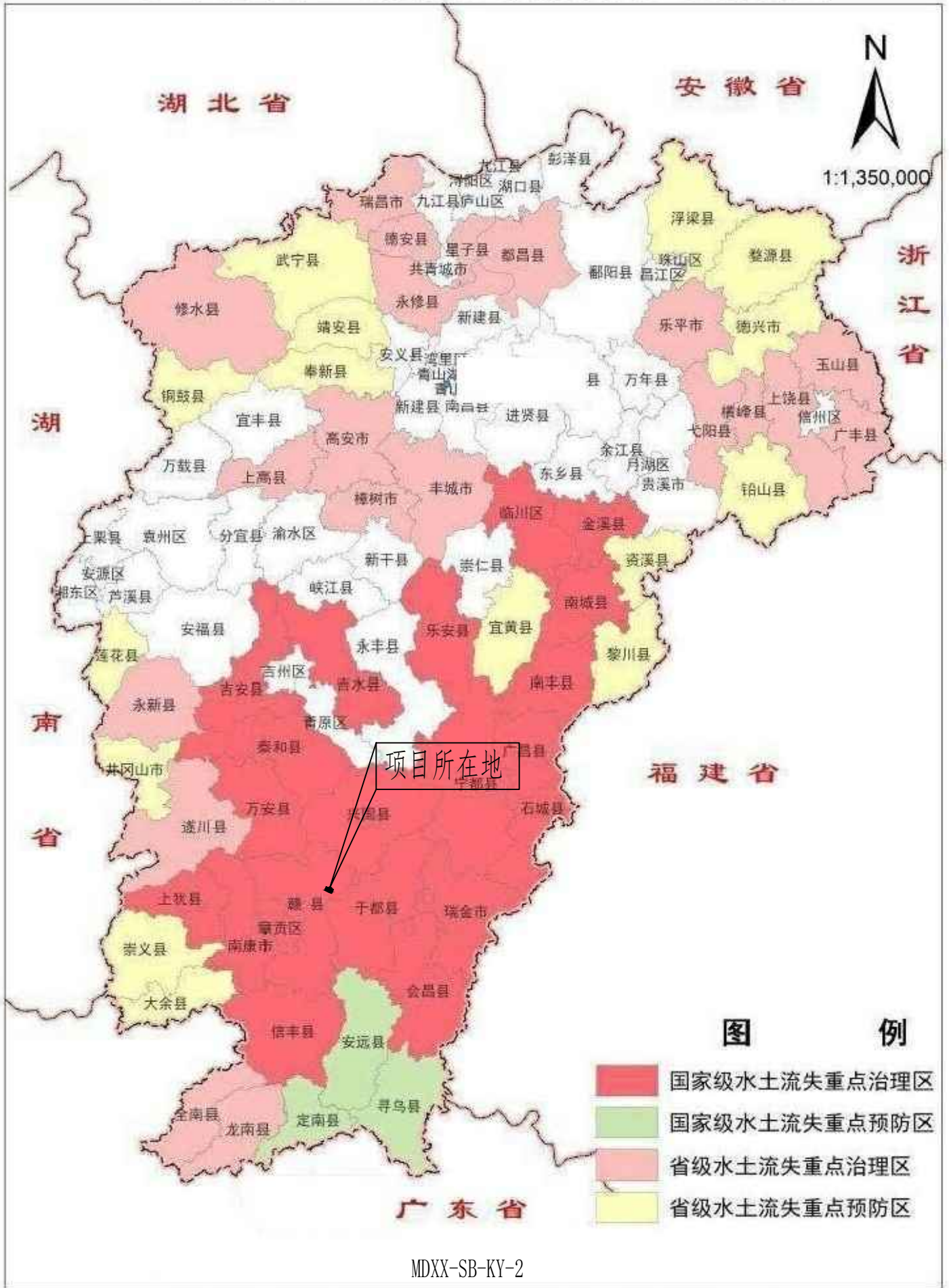


说明:

赣县区茅店中心小学东区(五小)二期工程项目位于赣州赣县区茅店镇洋塘村。项目区地块位于赣县区茅店镇人民政府东南侧,直线距离约2.1km。地块东侧紧邻S4503赣州绕城高速、地块南侧为赣州瑞宇再生资源有限公司、地块西侧和南侧道路为城市规划路、地块北侧为X040乡道。行政区划隶属赣州市赣县区管辖。中心坐标: E:115° 4' 13.65"、N:25° 53' 42.41"

赣州市长青源环境科技有限公司			
核定	<i>邓婧</i>	(设计阶段)	可研 设计
审查	<i>邓婧</i>	(水土保持)	方案 部分
校核	<i>刘强</i>	赣县区茅店中心小学东区(五小)二期工程项目	
设计	<i>陈惠芳</i>	地理位置图	
制图	<i>陈惠芳</i>	比例 示意	
证书编号		日期	2020年11月
		图号	MDXX-SB-KY-1

江西省水土流失重点防治区划分图

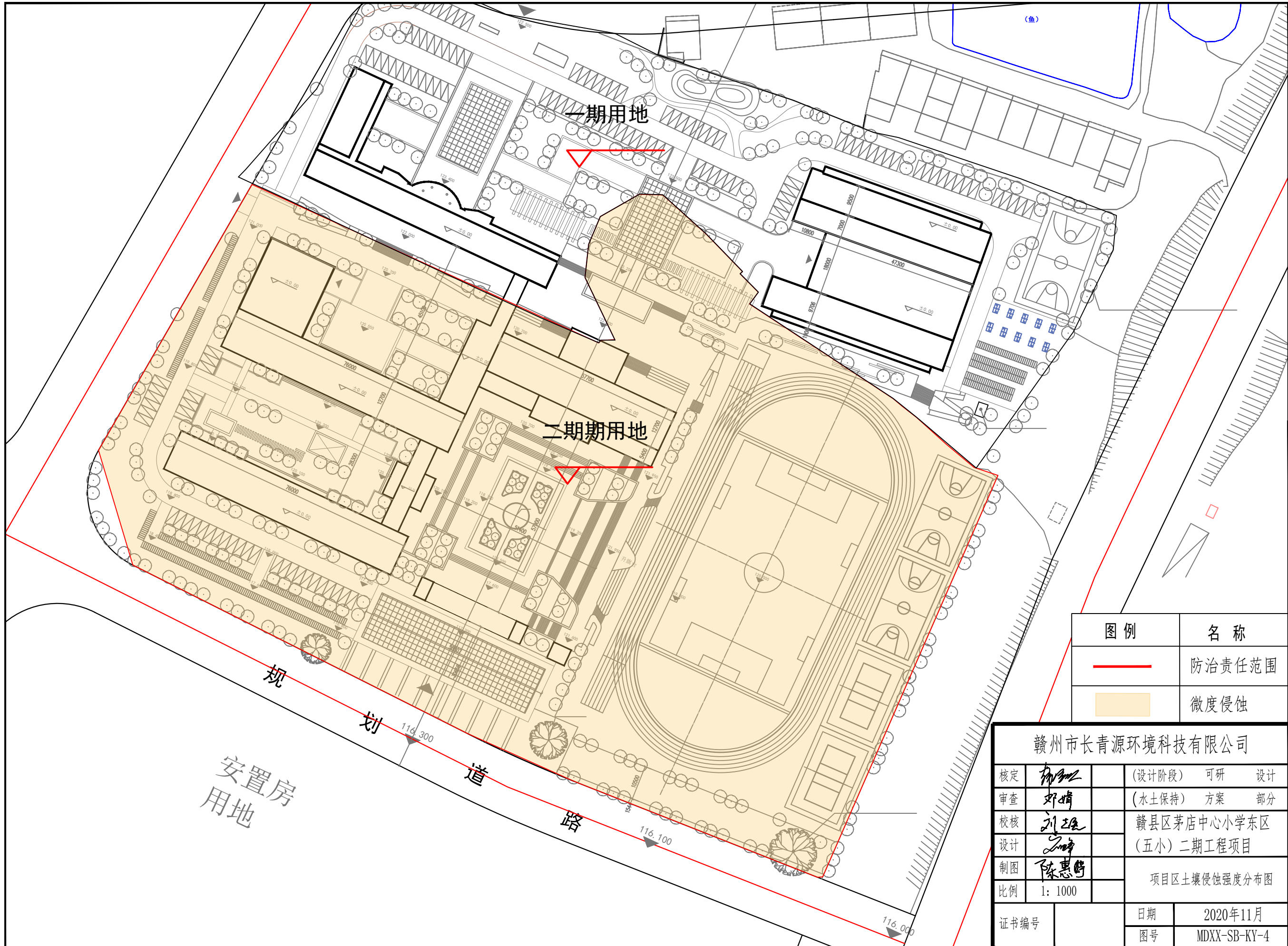




说明:

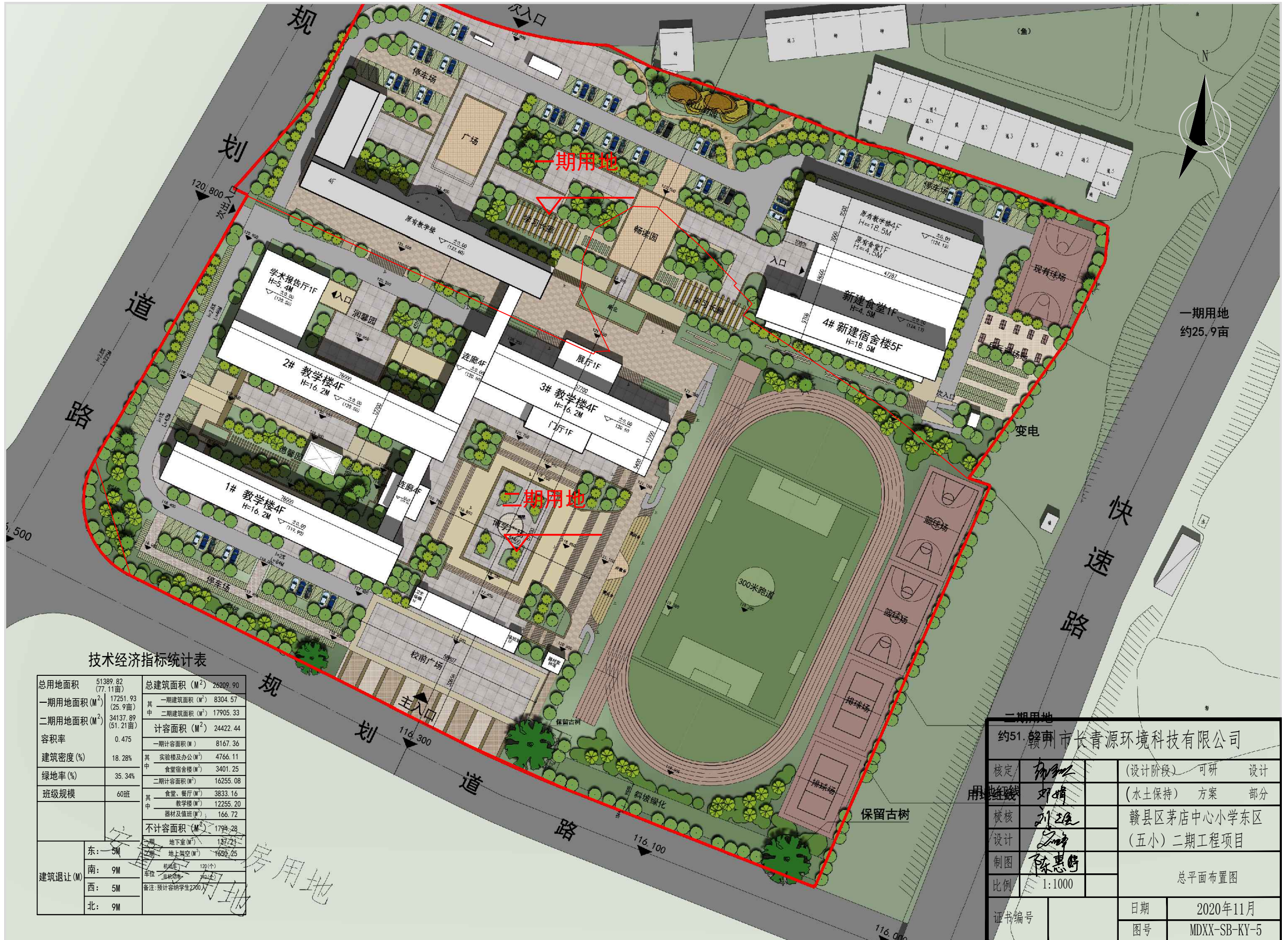
项目周边主要水系有贡水和桃江，地块距离贡水直线距离0.6km,距离桃江直线距离2.7km。

赣州市长青源环境科技有限公司			
核定	<i>陈惠</i>	(设计阶段)	可研 设计
审查	<i>邓婧</i>	(水土保持)	方案 部分
校核	<i>刘强</i>	赣县区茅店中心小学东区	
设计	<i>陈惠</i>	(五小)二期工程项目	
制图	<i>陈惠</i>	项目区水系图	
比例	示意		
证书编号		日期	2020年11月
		图号	MDXX-SB-KY-3



图例	名称
	防治责任范围
	微度侵蚀

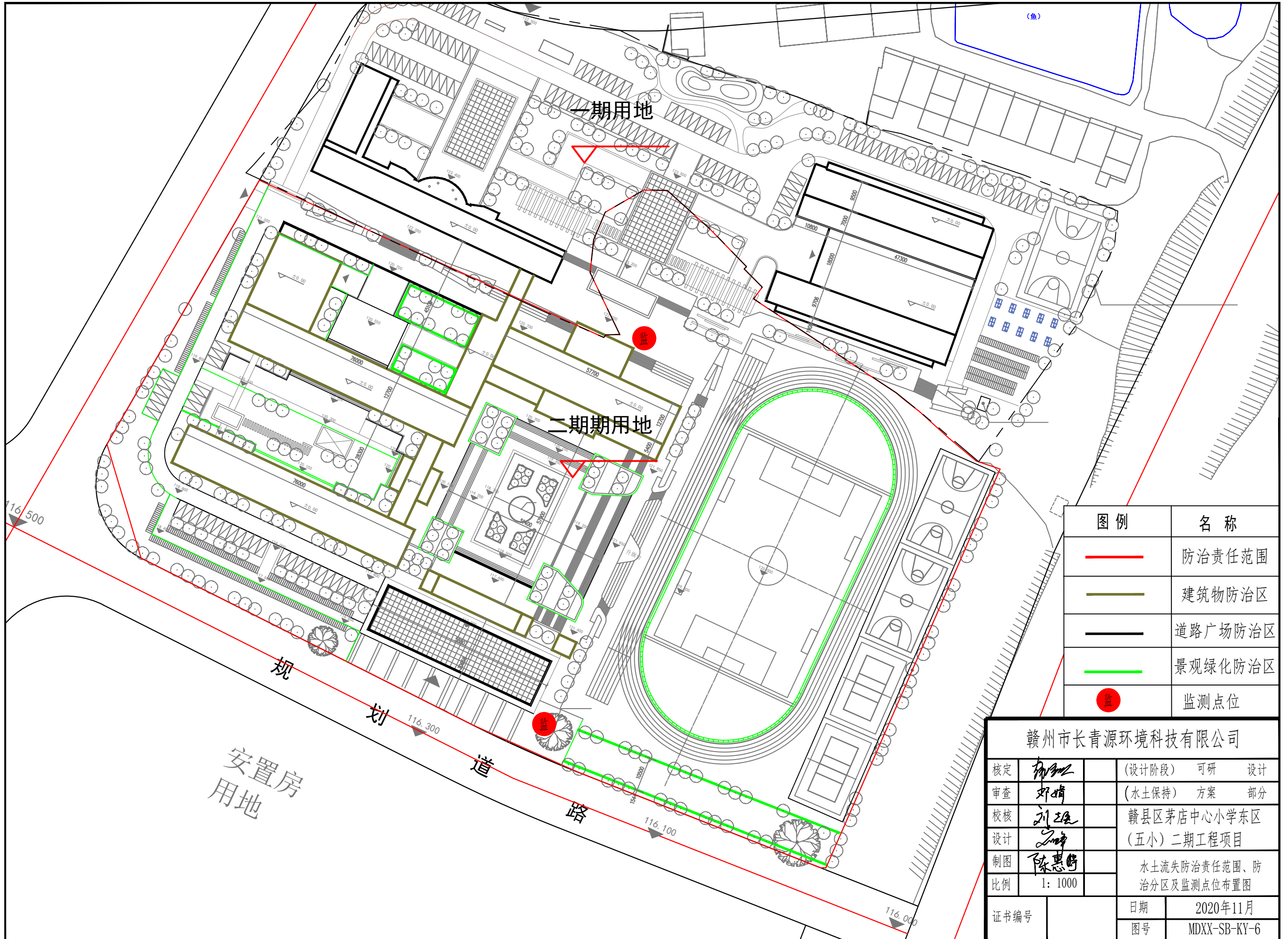
赣州市长青源环境科技有限公司			
核定		(设计阶段)	可研 设计
审查		(水土保持)	方案 部分
校核		赣县区茅店中心小学东区	
设计		(五小)二期工程项目	
制图		项目区土壤侵蚀强度分布图	
比例	1:1000		
证书编号		日期	2020年11月
		图号	MDXX-SB-KY-4



技术经济指标统计表

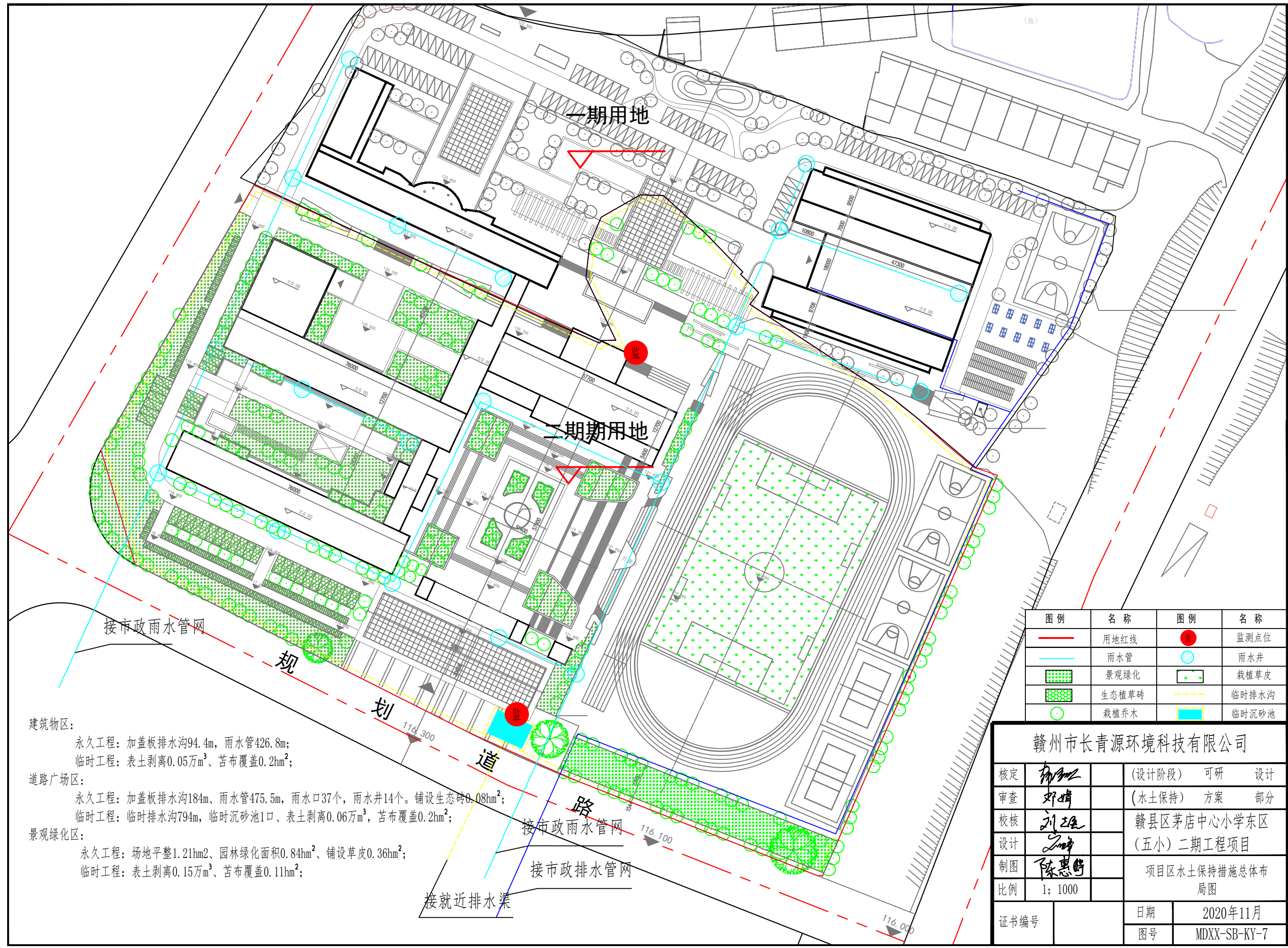
总用地面积	51389.82 (77.11亩)	总建筑面积 (M ²)	26209.90
一期用地面积 (M ²)	17251.93 (25.9亩)	其中 一期建筑面积 (M ²)	8304.57
二期用地面积 (M ²)	34137.89 (51.21亩)	其中 二期建筑面积 (M ²)	17905.33
容积率	0.475	计容面积 (M ²)	24422.44
建筑密度 (%)	18.28%	一期计容面积 (M ²)	8167.36
绿地率 (%)	35.34%	其中 实验楼及办公 (M ²)	4766.11
班级规模	60班	其中 食堂宿舍楼 (M ²)	3401.25
		二期计容面积 (M ²)	16255.08
		其中 食堂、餐厅 (M ²)	3833.16
		其中 教学楼 (M ²)	12255.20
		其中 器材及值班 (M ²)	166.72
		不计容面积 (M ²)	1794.28
		其中 地下室 (M ²)	137.21
		其中 地上架空 (M ²)	1656.25
建筑退让 (M)	东: 5M	停车位	120(个)
	南: 9M	备注	非机动车 42(个)
	西: 5M		备注: 预计容纳学生2200人
	北: 9M		

二期用地			
约51. 赣州市长青源环境科技有限公司			
核定	刘明	(设计阶段)	可研 设计
审核	刘明	(水土保持)	方案 部分
校核	刘明	赣县区茅店中心小学东区 (五小) 二期工程项目	
设计	刘明		
制图	陈惠婷		
比例	1:1000	总平面布置图	
证书编号		日期	2020年11月
		图号	MDXX-SB-KY-5



图例	名称
	防治责任范围
	建筑物防治区
	道路广场防治区
	景观绿化防治区
	监测点位

赣州市长青源环境科技有限公司			
核定		(设计阶段)	可研 设计
审查		(水土保持)	方案 部分
校核		赣县区茅店中心小学东区 (五小)二期工程项目	
设计			
制图		水土流失防治责任范围、防 治分区及监测点位布置图	
比例	1: 1000		
证书编号		日期	2020年11月
		图号	MDXX-SB-KY-6



建筑物区:

永久工程: 加盖板排水沟94.4m, 雨水管426.8m;
 临时工程: 表土剥离0.05万m³、苫布覆盖0.2hm²;

道路广场区:

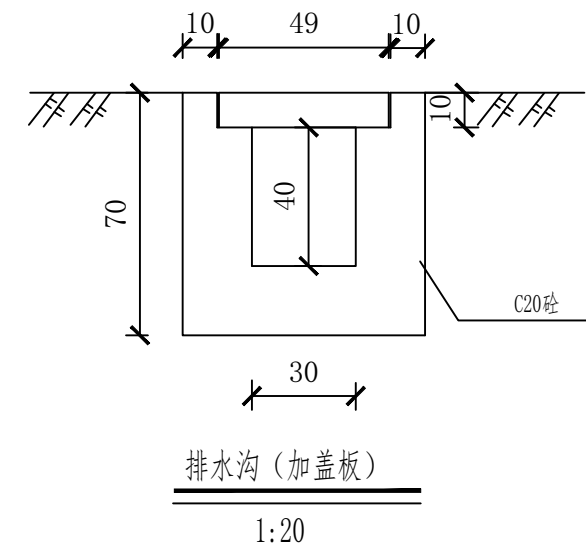
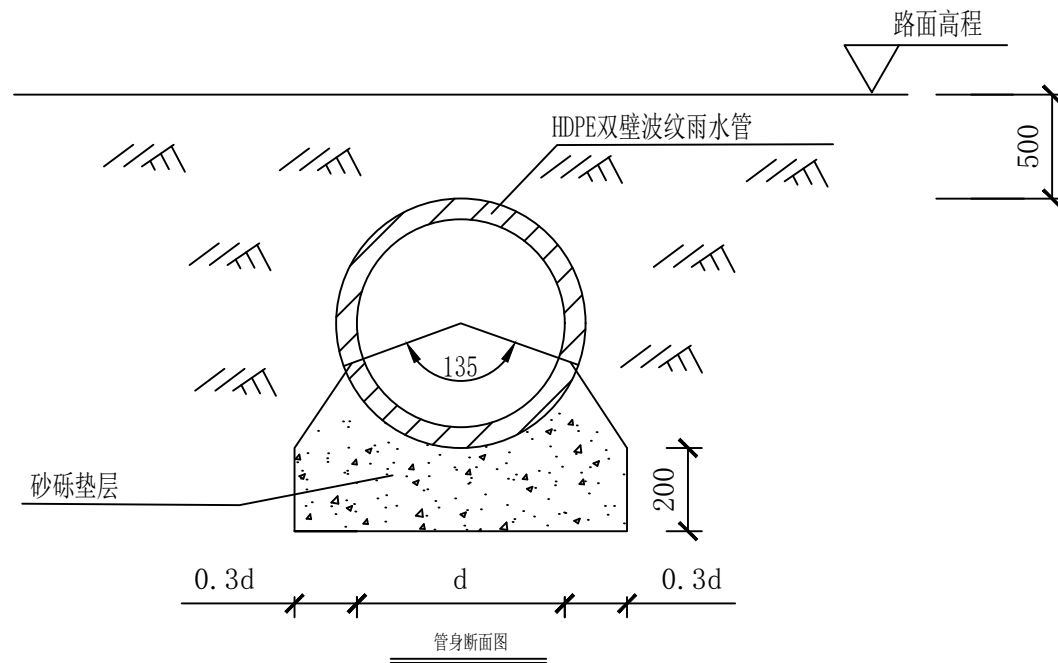
永久工程: 加盖板排水沟184m、雨水管475.5m, 雨水口37个, 雨水井14个。铺设生态砖0.08hm²;
 临时工程: 临时排水沟794m, 临时沉砂池1口、表土剥离0.06万m³、苫布覆盖0.2hm²;

景观绿化区:

永久工程: 场地平整1.21hm²、园林绿化面积0.84hm²、铺设草皮0.36hm²;
 临时工程: 表土剥离0.15万m³、苫布覆盖0.11hm²;

图例	名称	图例	名称
	用地红线		监测点位
	雨水管		雨水井
	景观绿化		栽植草皮
	生态植草砖		临时排水沟
	栽植乔木		临时沉砂池

赣州市长青源环境科技有限公司			
核定		(设计阶段)	可研 设计
审查		(水土保持)	方案 部分
校核		赣县区茅店中心小学东区 (五小)二期工程项目	
设计		项目区水土保持措施总体布 局图	
制图		比例 1:1000	
证书编号		日期	2020年11月
		图号	MDXX-SB-KY-7



每延米工程数量表

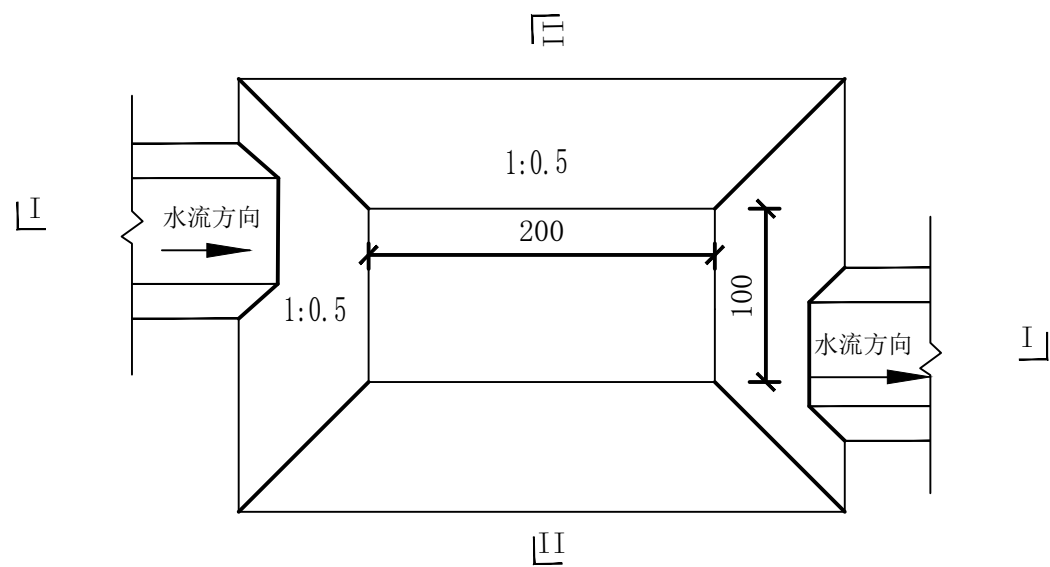
项目	断面尺寸(cm)	C20砼(m ³)	挖基土方(m ³)
排水沟	30*40(加盖板)	0.32	0.49

说明:

- 1、雨水管径DN300-600。
- 2、尺寸以cm计。
- 3、管道周围采用中粗砂、素土回填时不得含有砾石或土块；要求管道两侧同时进行分层回填，每次回填厚度不大于300mm，直至管顶以上500mm，在管顶700mm范围内不宜采用夯实机具夯实。
- 4、所有管道应敷设在承载能力达到地基支撑强度要求的或经处理回填密实的地基上，沟槽基底承载力特征不得小于100kpa。
- 5、未竟相关事宜严格按照“给水排水管道工程施工及验收规范(GB50268-2008)”

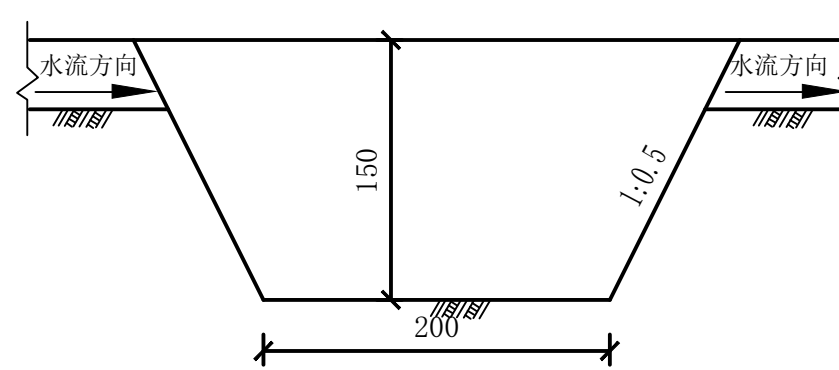
赣州市长青源环境科技有限公司

核定	套	(设计阶段) 方案 设计
审查		(水土保持) 方案 部分
校核	用	赣县区茅店中心小学东区
设计		(五小) 二期工程项目
制图		排水沟、雨水管典型设计图
比例	分示	
证书编号		日期 2020年11月
		图号 MDXX-SB-KY-8



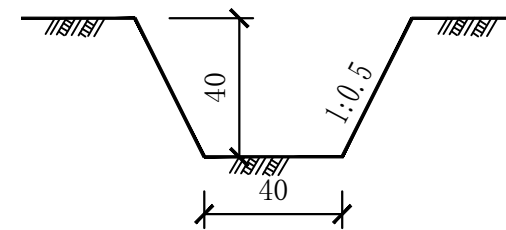
临时沉沙池平面图

1:40



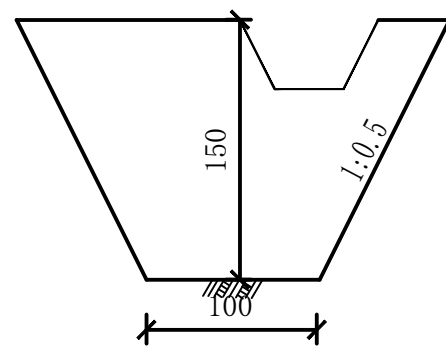
临时沉沙池I断面图

1:40



临时排水沟

1:20



临时沉沙池II断面图

1:40

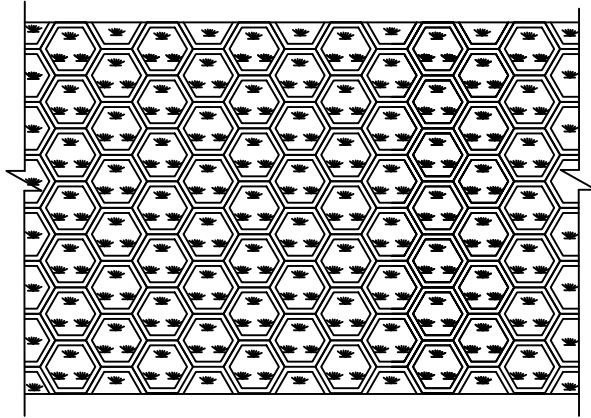
注：尺寸单位为厘米

单位工程量表

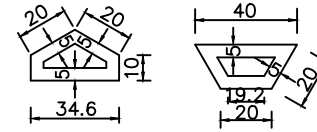
名称	土石方量 (m ³)
沉沙池	7.467
临时排水沟	0.24

赣州市长青源环境科技有限公司

核定	<i>鄢明</i>	(设计阶段) 可研 设计
审查	<i>邓婧</i>	(水土保持) 方案 部分
校核	<i>刘志强</i>	赣县区茅店中心小学东 区(五小)二期工程项目
设计	<i>刘志强</i>	
制图	<i>陈惠婷</i>	新增临时排水设施典型设计图
比例	图示	
证书编号	日期	2020年11月
	图号	MDXX-SB-KY-9



植草砖平面图



半块砖大样

每平米工程量

工程名称	砖 (块)	空心块内植草 (m ²)	回填土方 (m ³)	开挖土方 (m ³)
数量	9.6	0.51	0.052	0.050

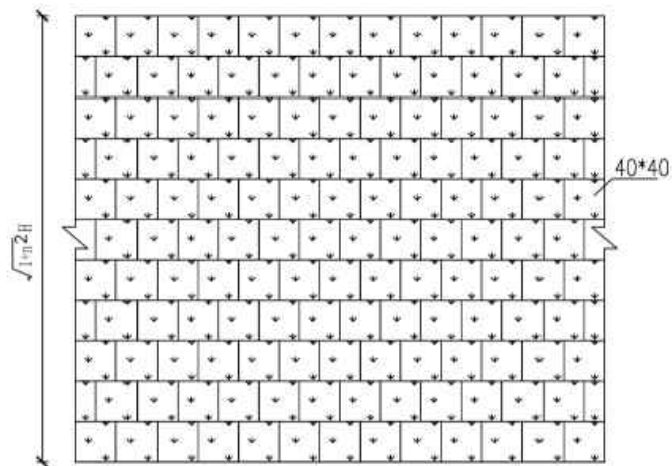


植草砖大样图

说明：
1. 单位长度为厘米。

赣州市长青源环境科技有限公司

核定	套	设计阶段)	方案	设计
审查		(水土保持)	方案	部分
校核	用	赣县区茅店中心小学东区		
设计		(五小)二期工程项目		
制图		生态植草砖典型设计图		
比例	分示			
证书编号		日期	2020年11月	
		图号	MDXX-SB-KY-10	



铺草皮平面图

示意图

说明:

- 1、本图尺寸以厘米计。
- 2、草皮剥离后，堆放在安装场地周边空地上，堆放高度控制在1m以内，用加厚防晒网覆盖保护，并适当喷洒清水保持湿润，等施工结束后再移回原地。
- 3、对地足球场采用铺设草皮进行绿化，铺植时，先清理场地内30cm深以内的所有小石块等物体，为了保证草皮后续的长势。可适当的撒些复合肥，一般一平米用二铵5克，氯化钾5克。
- 4、铺植时应采用拉线、保持草坪的平、整、齐，注意草皮铺种拼接紧凑间不留间隙。
- 5、草皮铺植完成后分三次进行碾压，确保砂土层与草皮充分接触。压实后对草皮进行浇水养护，确保草皮的存活。

赣州市长青源环境科技有限公司			
核定	套		设计阶段) 方案 设计
审查			(水土保持) 方案 部分
校核	用		赣县区茅店中心小学东区
设计			(五小) 二期工程项目
制图			铺植草皮典型设计图
比例	示意		
证书编号		日期	2020年11月
		图号	MDXX-SB-KY-11